



## Descrição / Características

Válvula de bloqueio de fluxo, indicada para utilização em diversos líquidos, gases e vapores em ampla faixa de temperatura e pressão conforme norma ASME B16.34.

Construção tripartida (um corpo e duas tampas), facilitando a manutenção sem a necessidade de desconectar as extremidades da linha.

Haste à prova de expulsão.

Disponível na construção com dupla vedação, o que proporciona maior segurança quando utilizadas em linha de vapor.

Acionamento manual por alavanca com ou sem trava para cadeado ou lacre, disponível também com acionamento por atuador pneumático, elétrico ou caixa de redução.

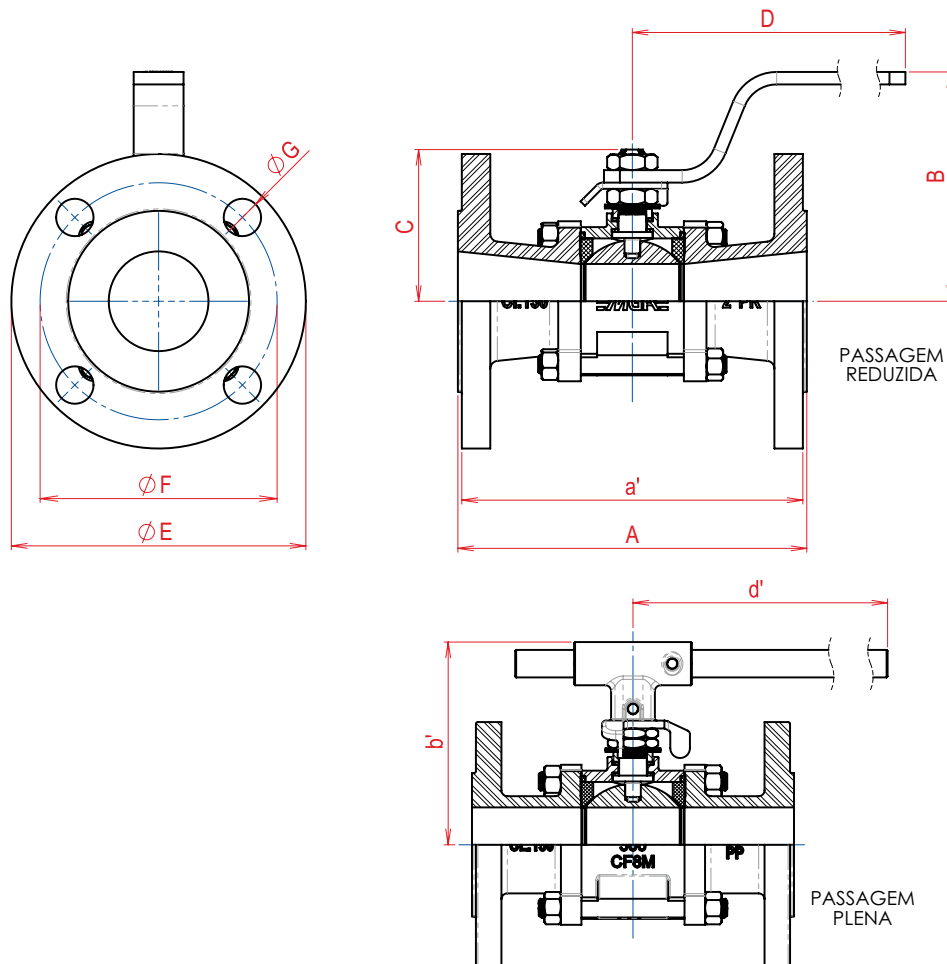
## Dados Técnicos

EDIÇÃO 02 - 09 / 2021

### Normas de Referência

Construção: **ASME B 16.34 | ISO 17292  
API 608**

Testes: **API 598 | ISO 5208**



VÁLVULA DE ESFERA TRIPARTIDA FLANGE PASSAGEM REDUZIDA (PR)															
BITOLA		PASS.	A	a'	B	b'	C	D	d'	E	F	G	N.º DE FUROS	PESO kg	Coeficiente de Fluxo Kv (m³/h)
POL.	DN														
1/2"	15	11,1	108,0	104,0	46,0	73,5	39,0	125,0	225,0	90,0	60,3	15,8	4	1,41	5,0
3/4"	20	14,0	117,0	113,0	48,0	75,0	41,0	125,0	225,0	100,0	69,9	15,8	4	1,98	9,8
1"	25	20,4	127,0	123,0	82,0	87,0	51,0	165,0	225,0	110,0	79,4	15,8	4	2,80	18,7
1.1/4"	32	25,4	140,0	136,0	86,0	90,5	60,0	165,0	225,0	115,0	88,9	15,8	4	3,44	42,0
1.1/2"	40	31,7	165,0	161,0	110,0	98,5	73,0	170,0	225,0	125,0	98,4	15,8	4	5,40	72,0
2"	50	38,0	178,0	174,0	113,0	103,0	77,0	256,0	225,0	150,0	120,7	19,1	4	7,90	107,0
2.1/2"	65	50,8	190,0	186,0	125,0	112,5	86,0	256,0	225,0	180,0	139,7	19,1	4	11,15	185,0
3"	80	63,0	203,0	199,0	145,0	147,5	116,0	267,0	415,0	190,0	152,4	19,1	4	15,40	305,0
5"	125	101,6	381,0	377,0	-	185,0	-	-	490,0	255,0	215,9	22,2	8	40,90	1980,0

VÁLVULA DE ESFERA TRIPARTIDA FLANGE PASSAGEM PLENA (PP)															
BITOLA		PASS.	A	a'	B	b'	C	D	d'	E	F	G	N.º DE FUROS	PESO kg	Coeficiente de Fluxo Kv (m³/h)
POL.	DN														
1/2"	15	14,0	108,0	104,0	46,0	75,0	41,0	125,0	225,0	90,0	60,3	15,8	4	1,56	14,6
3/4"	20	20,5	117,0	113,0	48,0	87,0	51,0	165,0	225,0	100,0	69,9	15,8	4	2,40	27,8
1"	25	25,4	127,0	123,0	82,0	90,5	60,0	165,0	225,0	110,0	79,4	15,8	4	3,05	56,5
1.1/4"	32	31,7	140,0	136,0	86,0	98,5	73,0	170,0	225,0	115,0	88,9	15,8	4	4,42	104,0
1.1/2"	40	38,0	165,0	161,0	110,0	103,0	77,0	170,0	225,0	125,0	98,4	15,8	4	6,00	161,0
2"	50	50,8	178,0	174,0	113,0	112,5	86,0	256,0	225,0	150,0	120,7	19,1	4	9,17	278,0
2.1/2"	65	63,0	190,0	186,0	125,0	147,5	116,0	267,0	415,0	180,0	139,7	19,1	4	14,5	460,0

• Modelo VET S1000

A vazão apresentada em Kv (m³/h) corresponde a uma diferencial de pressão (Δp) de 1 bar utilizando água como fluido de teste.  
a' - (medida para fabricação de conexões face plana).