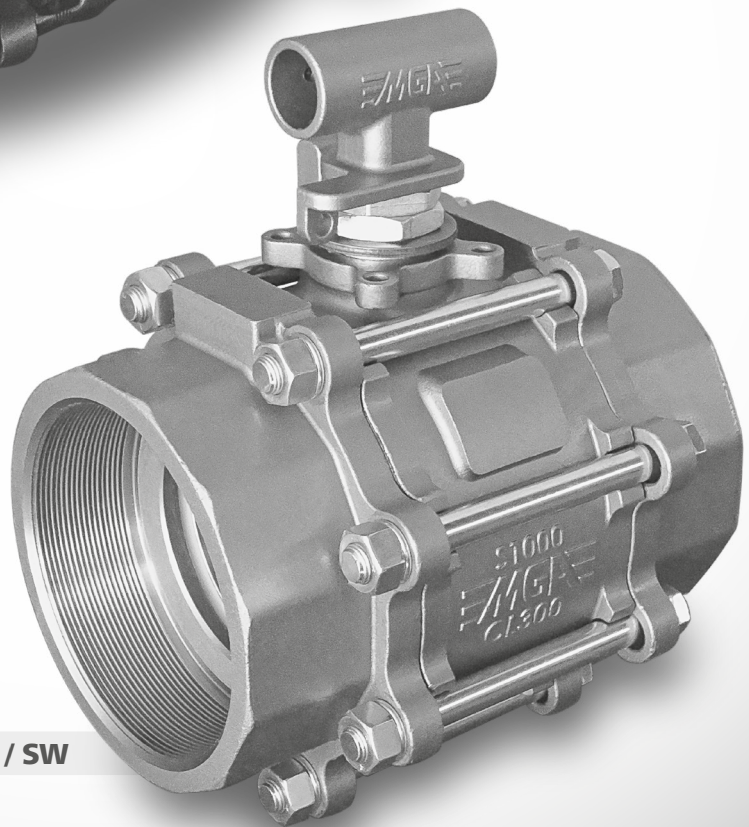


FLG 150 / 300



NPT / BSP / BW / SW

## Descrição / Características

Válvula de bloqueio de fluxo, indicada para utilização em diversos líquidos, gases e vapores em ampla faixa de temperatura e pressão conforme norma ASME B16.34.

Construção tripartida (um corpo e duas tampas), facilitando a manutenção sem a necessidade de desconectar as extremidades da linha.

Haste à prova de expulsão.

Válvula tripartida com exclusivo sistema de vedações enclausuradas que aumenta a resistência das sedes de vedação, melhorando o desempenho da válvula.

Acionamento manual por alavanca com ou sem trava para cadeado ou lacre, disponível também com acionamento por atuador pneumático, elétrico ou caixa de redução.

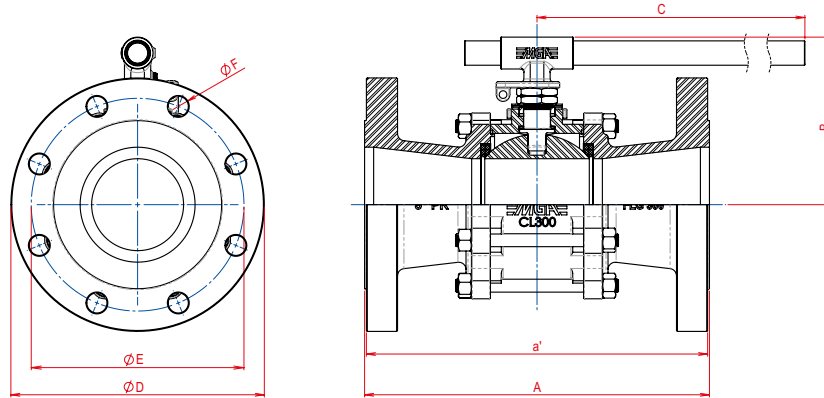
## Dados Técnicos

EDIÇÃO 01 - 05 / 2020

### Normas de Referência

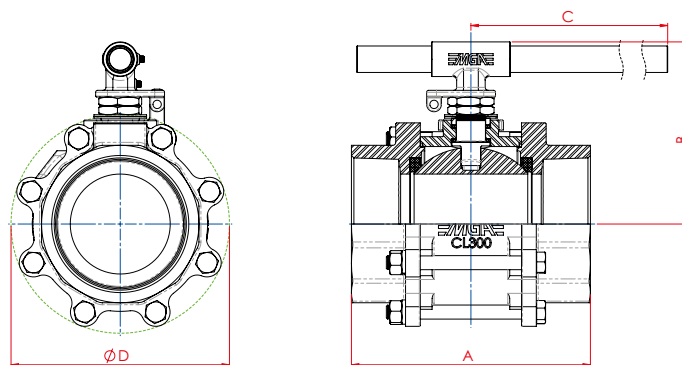
Construção: **ASME B 16.34 | ISO 17292  
API 608**

Testes: **API 598 | ISO 5208**



VÁLVULA DE ESFERA TRIPARTIDA PASSAGEM REDUZIDA FLG 150												
BITOLA		PASS.	A	a'	B	C	D	E	F	N.º DE FUROS	PESO kg	Coeficiente de Fluxo Kv (m³/h)
POL.	DN											
5"	125	101,6	381,0	377,0	185,0	490,0	255,0	215,9	22,2	8	40,9	1980,0

VÁLVULA DE ESFERA TRIPARTIDA PASSAGEM REDUZIDA FLG 300												
BITOLA		PASS.	A	a'	B	C	D	E	F	N.º DE FUROS	PESO kg	Coeficiente de Fluxo Kv (m³/h)
POL.	DN											
5"	125	101,6	381,0	377,0	185,0	490,0	280,0	235,0	22,2	8	52,5	1980,0

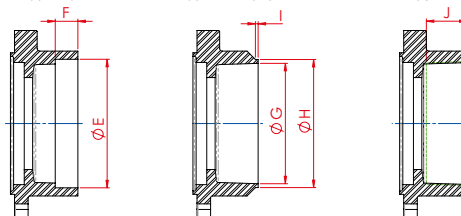


TIPOS DE CONEXÕES

ENCAIXE DE SOLDA SW

PONTA P/ SOLDA DE TOPO

ROSCA BSP OU NPT



VÁLVULA DE ESFERA TRIPARTIDA PASSAGEM REDUZIDA CL 300														
BITOLA		PASS.	A	B	C	D	E	F	G	H	I	J	PESO kg	Coeficiente de Fluxo Kv (m³/h)
POL.	DN													
5"	125	101,6	243,0	185,0	490,0	222,0	142,0	25,0	133,0	141,5	3,0	46,0	25,6	1980,0

A vazão apresentada em Kv (m³/h) corresponde a um diferencial de pressão ( $\Delta p$ ) de 1 bar utilizando água como fluido de teste. Disponíveis em duas opções de esfera, maciça ou oca. Na tabela acima o peso indicado é da válvula montada com esfera maciça. a' - (medida para fabricação de conexões face plana).



**UNIDADE 1  
MGA - MATRIZ**  
Rua Getúlio Vargas, 496  
Bairro Renovação  
CEP 95330-000  
Veranópolis | RS | Brasil  
Fone/Fax: 54 3441 8900  
mga@mga.com.br

**UNIDADE 2  
MGA - SÃO PAULO**  
Rua José Zappi, 298  
Vila Prudente  
CEP 03128-140  
São Paulo | SP | Brasil  
Fone/Fax: 11 2067 3400  
saopaulo@mga.com.br

**UNIDADE 4  
MGA - NORDESTE**  
Avenida Godofredo Maciel,  
N.º 6368 | Bairro Mondubim  
CEP 60765-242  
Fortaleza | CE | Brasil  
Fone/Fax: 85 3463 2595  
nordeste@mga.com.br

