

FIG. 14 Filtro Y Aço Carbono

Descrição

O FIG. 14 é um filtro Y em aço carbono projetado para remover sujeira, borras de solda e outros detritos da tubulação. A coleta da sujeira e sua remoção são uma positiva segurança contra o custo de manutenção ou perdas na produção.

Certificação

Este produto está disponível com certificados EN 10204 2.1 e EN 10204 2.2 para corpo, tampa e tela. Também está disponível certificação EN 10204 3.1, mediante uma taxa adicional. Estes certificados serão fornecidos mediante solicitação do cliente.

Nota: Todas as solicitações de certificação e requisitos de inspeção deverão ser indicados no momento da cotação.

Diâmetros e Conexões

1/2", 3/4", 1", 1 1/4", 1 1/2" e 2"

Roscado BS 21 BSPP, BSPT ou ASME B.1.20.1 NPT

Soquete para solda ASME B16.11 SW

Elementos Opcionais

Elementos Filtrantes

Perfurações	0,8mm*, 1,2mm, 1,6mm, 2,0mm e 3,2mm
Mesh	40, 60, 80, 100, 200 e 325

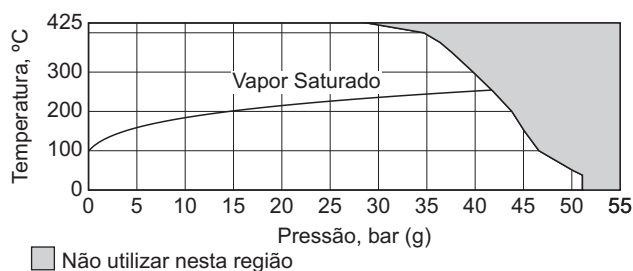
(*) Perfuração padrão para todos os diâmetros

Conexões para válvula de dreno

O bujão pode ser usinado nos diâmetros abaixo para que uma válvula de dreno seja instalada mediante solicitação do cliente, a uma taxa adicional.

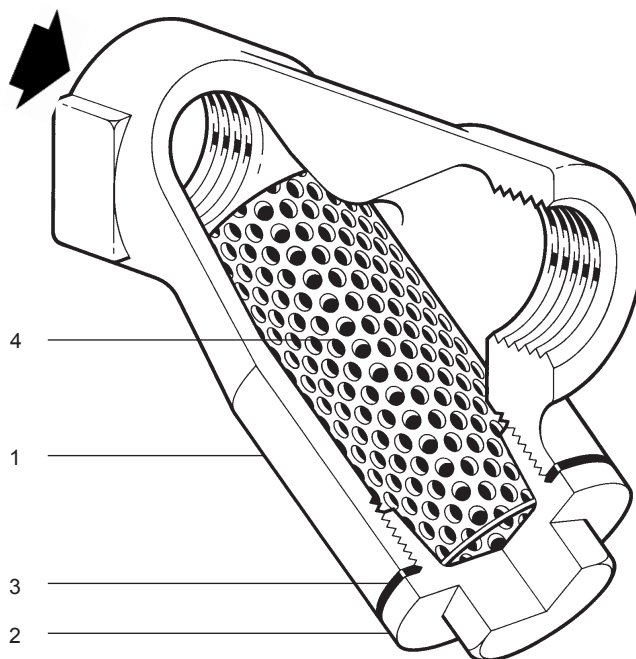
Diâmetro do filtro	Diâmetro do dreno
1/2"	1/4"
3/4" e 1"	1/2"
1 1/4" e 1 1/2"	1"
2"	1 1/4"

Limites de Pressão / Temperatura



Condições de projeto do corpo		ASME B16.5 300#
PMA	Pressão máxima admissível @ 38°C	51,1 bar g
TMA	Temperatura máxima admissível @ 28,8 bar g	425°C
Temperatura mínima admissível		-29°C
PMO	Pressão máxima de operação @ 38°C	51,1 bar g
TMO	Temperatura máxima de operação @ 28,8 bar g	425°C
Temperatura mínima de operação		-29°C
Projetado para teste hidrostático com pressão de:		75 bar g

Nota: Para outras condições de operação consulte a Spirax Sarco.



Materiais

No. Parte	Material	Especificação
1 Corpo	Aço Carbono	ASTM A 216 Gr. WCB
2 Tampa	Aço Carbono	ASTM A 216 Gr. WCB
3 Junta da tampa	Grafoil	
4 Tela	Aço Inoxidável	ASTM A 240 Gr. 316
5 Bujão de limpeza*	Aço Carbono	ASTM A 105

(*) opcional

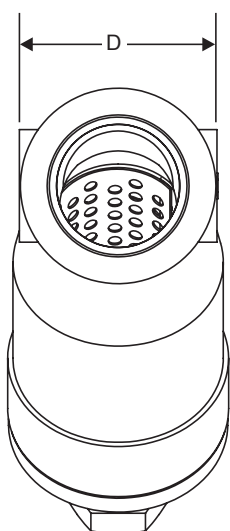
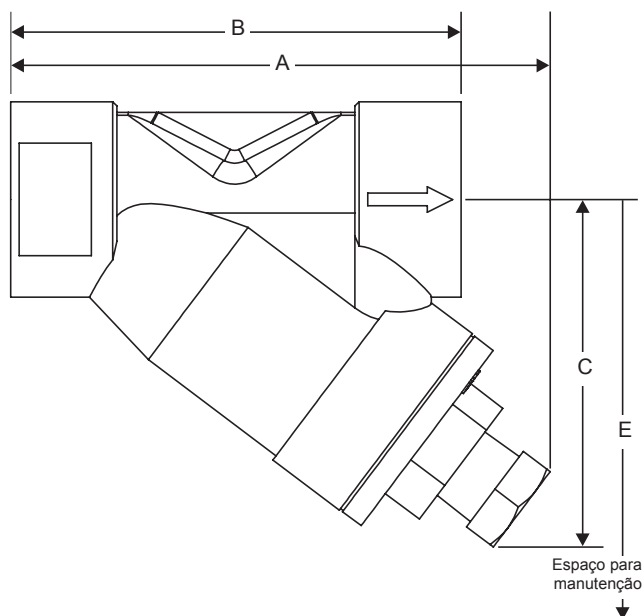
Como solicitar

Sempre solicitar FIG. 14 informando o diâmetro, perfuração da tela desejada, tipo de conexões, e se há a necessidade de bujão para limpeza.

Exemplo: 1 Filtro Y Spirax Sarco, modelo FIG. 14, diâmetro nominal 1", conexões roscadas BSPP, tela 0,8mm com bujão de limpeza.

Dimensões / pesos (aproximados) em mm e kg

Ø	A	B	C	D	E	Peso
½"	79,2	76,0	51,2	32	90	0,49
¾"	98,7	93,5	60,0	38,1	110	0,56
1"	114,8	106,0	76,7	46	140	0,72
1¼"	149	141,5	100,3	57,1	10	1,17
1½"	159,2	155,0	110,4	66,7	200	2,35
2"	194,9	182,0	137,0	76,2	240	3,30

**Peças de reposição**

As peças de reposição disponíveis estão marcadas em linhas sólidas na figura abaixo.

Peças de reposição disponíveis

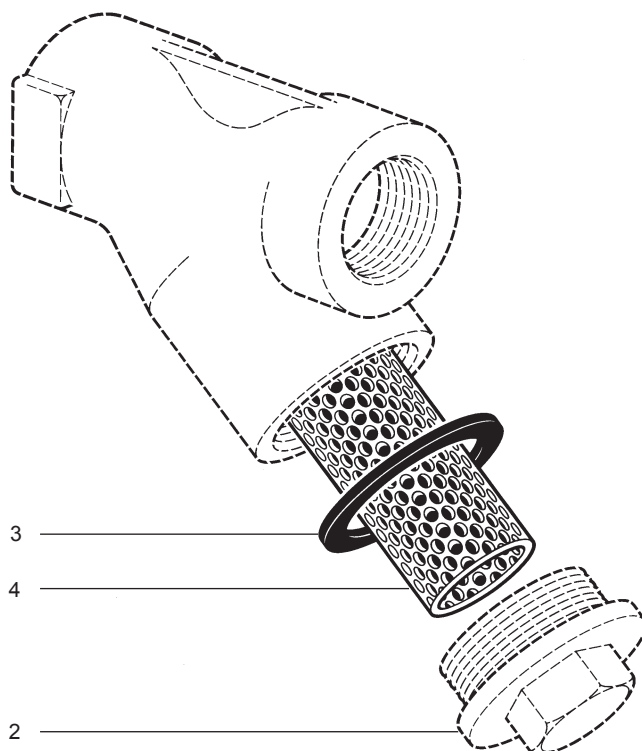
Conjunto tela + junta	3 e 4
(indicar perfuração ou mesh e diâmetro do filtro)	

Como solicitar

Sempre solicitar peças de reposição usando a descrição fornecida na coluna da tabela de peças de reposição e informar tamanho e tipo do filtro, e a perfuração da tela selecionada.

Exemplo: 1 conjunto tela + junta de perfurações 0,8mm para o filtro Y Spirax Sarco modelo FIG. 14 1".

Nota: No momento da reposição, aplique pasta de Teflon® na rosca da tampa e certifique-se de que não haja da mesma com a junta ou as faces em contato com a junta.

**Torques de aperto recomendados**

Item	Diâmetro	N m
2	½"	50 ± 10
	¾"	60 ± 10
	1"	210 ± 20
	1¼" e 1½"	220 ± 20
	2"	220 ± 20

Informações de Segurança, Instalação e Manutenção

Os filtros devem ser instalados preferencialmente com o bojo no plano vertical em linhas de líquidos, para melhor captação das impurezas no elemento filtrante. Em linhas de gás ou vapor, deve-se preferir a instalação com o bojo no plano horizontal, para reduzir os riscos de acúmulo de condensado no elemento, golpes de ariete ou erosão.

Para maiores detalhes veja o manual de instalação e manutenção (IM-G60-01) fornecido com o produto.