



Série 2026



Aplicações:

- Instrumentação. Laboratórios.
- Queimadores pilotos de líquidos ou gases combustíveis.
- Equipamentos de solda. Umidificadores.
- Equipamentos dentários. Sistemas de vácuo.
- Ar e gases secos. Líquidos leves

Características principais

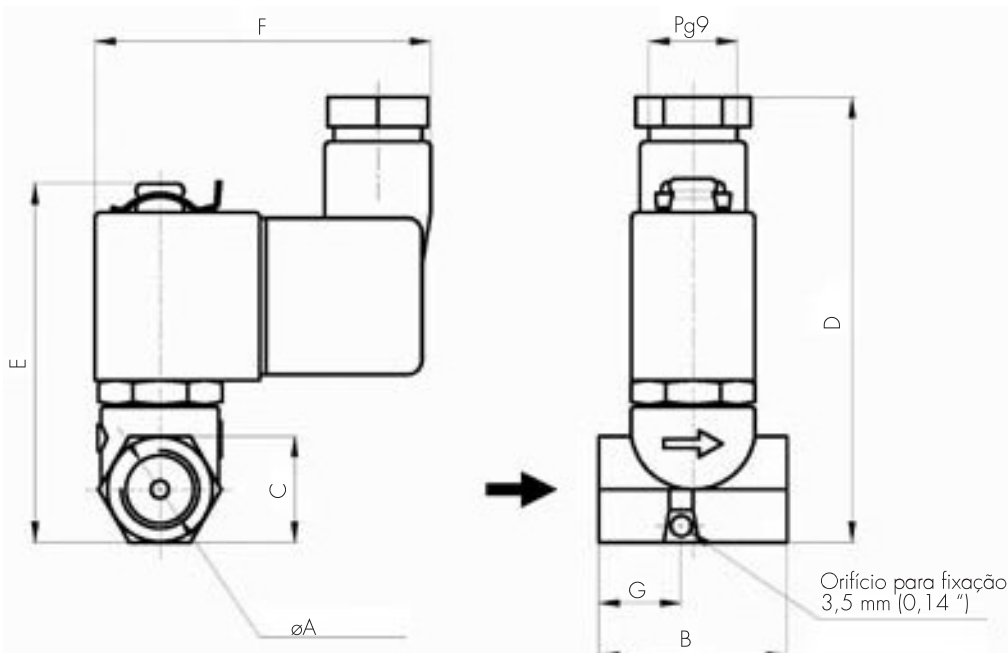
Normalmente fechada.
 Ação direta. Não necessita pressão diferencial mínima para operar.
 Corpo compacto de latão forjado.
 Conexões roscadas BSP ou NPT.
 Assentos de acrílico-nitrilo para fluidos neutros até 80°C
 Assentos de neoprene, etileno propileno e viton para

outros usos.
 Minibobinas encapsuladas.
 Conexão DIN 43650 forma B.
 Proteção IP65 e NEMA4.
 Tempo de resposta com ar a 6 bar (10 mseg).
 Peso aproximado: 170 g.

Especificações técnicas

Ø conex. pol.	Ø orifício		Factor de fluxo		Δp Máximo				Máx. temp. e Nº de catálogo de acordo com o material do assento			
					AC		DC		Buna "N"	Neoprene	EPDM	FKM
	mm	pol.	Kv	Cv	bar	psi	bar	psi	80 °C / 176 °F	80 °C / 176 °F	145 °C / 293 °F	150 °C / 302 °F
Normalmente fechada - Δp Mínimo: 0												
1/8"	1,25	,049	0,05	0,06	37	536	31	450	2026BA121	2026BN121	2026BE121	2026BV121
	1,75	,068	0,09	0,11	15	217	15	217	2026BA171	2026BN171	2026BE171	2026BV171
	2,25	,088	0,13	0,15	7,5	108	7,5	108	2026BA221	2026BN221	2026BE221	2026BV221
	3,00	,118	0,26	0,30	3	43	3	43	2026BA301	2026BN301	2026BE301	2026BV301
1/4"	1,25	,049	0,05	0,06	37	536	31	450	2026BA122	2026BN122	2026BE122	2026BV122
	1,75	,068	0,09	0,11	15	217	15	217	2026BA172	2026BN172	2026BE172	2026BV172
	2,25	,088	0,13	0,15	7,5	108	7,5	108	2026BA222	2026BN222	2026BE222	2026BV222
	3,00	,118	0,26	0,30	3	43	3	43	2026BA302	2026BN302	2026BE302	2026BV302
	4,00	,157	0,35	0,41	3	43	2,6	39	2026BA402	2026BN402	2026BE402	2026BV402

Dimensões gerais 2026



ϕA	B	C	D	E	F	G
R 1/8"	32	18	76	61	57	14
R 1/4"						

Dimensões em mm

ϕA	B	C	D	E	F	G
R 1/8"	1,26	0,71	2,99	2,40	2,24	0,55
R 1/4"						

Dimensões em pol.

Dados da bobina

Tipo de corrente	Código	Potência W	VA (volt-ampere)		Temperatura máxima		Tensões
			Arranque	Sustentação	°C	°F	
AC 50 Hz	GF06C	6	10,8	7,5	155	311	1
AC 60 Hz	GF06C	6	12,9	8,0	155	311	2
DC	GF06C	6	6	6	155	311	3

1-(12,24,110,220,240)V 2-(12,24,110,120,220,240)V 3-(12,24,110,220)V

Opcionais	Prefixo	Sufixo	Exemplos
Conexões NPT.		T	2026BA121T

Aplicações segundo o material do assento.

Material do assento	Buna "N"	Neopreno	EPDM	FKM
Temperatura máxima	+80° C / 176° F	+80° C / 176° F	+150° C / 302° F	+150° C / 302° F
Usos	Água, ar, óleos leves Gases neutros. Querosene Baixo e médio vácuo	Oxigênio, álcool, argônio, outros gases e líquidos leves não corrosivos. Freon 12	Vapor de água, água quente, acetona.	Benzinas, naftas, aromáticos, benzeno, etc. Gases quentes. Alto vácuo. Óleo diesel

Recomendações para a instalação

Colocação de um filtro antes da válvula com porosidade $\leq 100\mu$. Qualquer posição. De preferência sobre tubulação horizontal com a bobina para cima.