



**Série 1390**



Sistema de qualidade certificado



Consulte a fábrica para os modelos disponíveis

**Aplicações:**

- Bombas, equipamentos para lavagem.
- Irrigação. Compressores. Controle da poluição.
- Calefação com vapor de média ou alta pressão.
- Autoclaves. Lavanderias industriais.
- Nebulização, irrigação.
- Secadores de ar. Tratamento de água.

**Características principais**

Normalmente fechada e normalmente aberta.  
Ação servo-operada a pistão.  
Corpo de latão, aço inox, etc.  
Conexões roscadas BSP ou NPT .  
Assentos de acrílico-nitrilo para fluidos neutros até 80°C  
e de teflon até 180°C.  
Bobinas encapsuladas. Conexão DIN 43650 forma A.  
Proteção IP65 e NEMA4.

**Opcionais:**

- Indicador luminoso de bobina energizada.
- Bobinas e caixas à prova de explosão e intempérie.
- Operador manual.

**Pressão diferencial de trabalho**

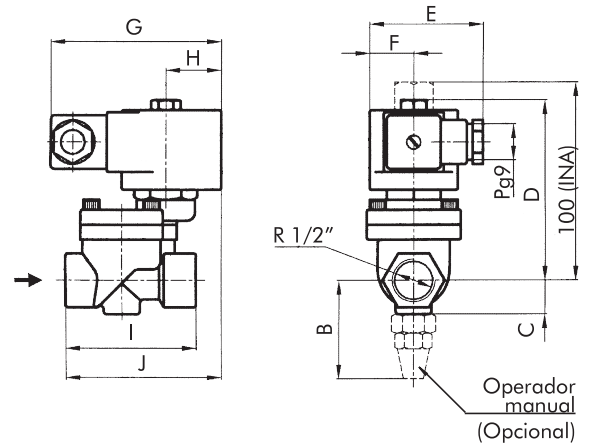
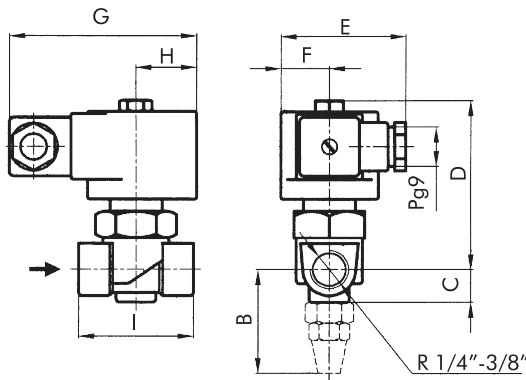
**\*Importante:** ao utilizar corrente contínua (CC), a pressão diferencial máxima de operação é reduzida em 25% do valor indicado na tabela.

Tipo	Mínima		Máxima com vapor de água				Máxima com outros fluidos	
			Assento de PTFE		Assento de EPDM			
	bar	psi	bar	psi	bar	psi	bar	psi
NF	0,1	1,5	10	150	3	45	15 *	225 *
NA	0,1	1,5	10	150	3	45	10	150

**Especificações técnicas – Corpo de latão forjado**

Ø conex. pol.	Ø orifício		Fator de fluxo		Peso		Máx. temp. e Nº de catálogo de acordo com material do assento				
	mm	pol.	Kv	Cv	kg	Lb	Buna "N"	Neopreno	EPDM	FKM	PTFE
							80° C / 176° F	80° C / 176° F	150° C / 302° F	150° C / 302° F	180° C / 356° F
<b>Normalmente fechada</b>											
1/4"	6	0,24	0,80	0,94	0,70	1,6	1390BA2	1390BN2	1390BE2	1390BV2	1390BT2
3/8"	9	0,35	1,60	1,87	0,65	1,4	1390BA3	1390BN3	1390BE3	1390BV3	1390BT3
1/2"	12	,47	2,35	2,75	0,90	2,00	1390BA4	1390BN4	1390BE4	1390BV4	1390BT4
<b>Normalmente aberta</b>											
1/4"	6	0,24	0,80	0,94	0,70	1,6	1390BA2INA	1390BN2INA	1390BE2INA	1390BV2INA	1390BT2INA
3/8"	9	0,35	1,60	1,87	0,65	1,4	1390BA3INA	1390BN3INA	1390BE3INA	1390BV3INA	1390BT3INA
1/2"	12	,47	2,35	2,75	0,90	2,00	1390BA4INA	1390BN4INA	1390BE4INA	1390BV4INA	1390BT4INA

**Dimensões gerais 1390**



øA	B	C	D	E	F	G	H	I	J
R 1/4"	48	15	77	57	22	85	27	52	-
R 3/8"									
R 1/2"	50	17	91	57	22	85	27	65	78

Dimensões em mm

øA	B	C	D	E	F	G	H	I	J
R 1/4"	1,89	0,59	3,03	2,24	0,87	3,35	1,06	2,05	-
R 3/8"									
R 1/2"	1,97	0,67	3,58	2,24	0,87	3,35	1,06	2,56	3,07

Dimensões em pol.

**Construções especiais**

Corpo de aço inox :

- AISI304: Trocar a letra **B** por **S** no N° de catálogo. Exemplo: 1390ST4.
- AISI316: Trocar a letra **B** por **I** no N° de catálogo. Exemplo: 1390IT4.

Opcionais	Prefixo	Sufixo	Exemplos
Bobina à prova de intempérie, água e corrosão salina.	<b>YC</b>		<b>YC1390BA4</b>
Bobina à prova de explosão e intempérie.	<b>ZC</b>		<b>ZC1390BA4</b>
Caixa à prova de intempérie	<b>Y</b>		<b>Y1390BA4</b>
Caixa à prova de explosão e intempérie.	<b>Z</b>		<b>Z1390BA4</b>
Operador manual sobre o orifício principal. (*)		<b>- M</b>	<b>1390BA4-M</b>
Conexões NPT.		<b>T</b>	<b>1390BA4T</b>
Luz indicadora de Bobina energizada	Ver Bobinas.		

(\*) Somente nas versões NF

**Dados da bobina**

Tipo de corrente	Código	Potência W	VA (volt-ampere)		Temperatura máxima		Tensões
			Arranque	Sustentação	°C	°F	
AC 50 Hz	MF11C	11	40	22	155	311	1
	MH11C	11	40	22	180	356	1
AC 60 Hz	MF13C	13	45	27	155	311	2
	MH13C	13	45	27	180	356	2
DC	MH19C	19	19	19	180	356	3

1-(12,24,110,220,240)V 2-(12,24,110,120,220,240)V 3-(12,24,110,220)V

**Recomendações para a instalação**

Colocação de um filtro na frente da válvula de porosidade ≤ de 100µ. Montar a válvula em qualquer posição. De preferência sobre tubulação horizontal com a bobina para cima.

A pressão de entrada na válvula deve ser sempre maior que a pressão de saída.

Para que a válvula possa abrir, seja normalmente fechada ou normalmente aberta, é necessário respeitar a pressão mínima indicada em cada modelo.

**Aplicações segundo o material do assento.**

Material do assento	Buna "N"	Neoprene	EPDM	FKM	PTFE
Temperatura máxima	+80° C / 176° F	+80° C / 176° F	+150° C / 302° F	+150° C / 302° F	+180° C / 356° F
Usos	Água, ar, óleos leves Gases neutros. Querosene Baixo e médio vácuo	Oxigênio, álcool, argônio, outros gases e líquidos leves não corrosivos. Freon 12	Vapor de água, água quente, acetona.	Benzinas, naftas, aromáticos, benzeno, etc. Gases quentes. Alto vácuo. Óleo diesel	Vapor de água, óleos quentes, fluidos corrosivos.