



Série 1327



Aplicações:

- Instrumentação. Laboratórios.
- Queimadores pilotos de líquidos ou gases combustíveis.
- Equipamentos de solda. Umidificadores.
- Equipamentos dentais. Sistemas de vácuo.
- Máquinas de lavar e de limpeza a seco.
- Calefação com vapor a baixa ou alta pressão.

Características principais

Normalmente fechada e normalmente aberta.
Ação direta. Não necessita pressão diferencial para operar.
Conexões roscadas 1/4" BSP ou NPT.
Corpo de latão ou aço inox
Tubo de deslocamento de AISI. 304 e 316
Núcleo móvel e núcleo fixo de AISI. 430 F.
Anel de sombra de cobre, prata ou alumínio.
Bobinas encapsuladas conexão DIN 43650 forma A.
Proteção IP65 e NEMA4.
Peso aproximado: 0,5 Kg (1,1 Lb).

Opcionais:

- Indicador luminoso de bobina energizada.
- Bobinas e caixas à prova de explosão e/ou intempérie.
- Operador manual.

Especificações técnicas – Corpo de latão

Ø orifício		Fator de fluxo		Δp (a) máximo		Max. temp. e Nº de catálogo de acordo com material do assento				
mm	pol.	Kv	Cv	bar	psi	Buna "N"	Neoprene	EPDM	FKM	PTFE
						80 °C / 176 °F	80 °C / 176 °F	145 °C / 293 °F	150 °C / 302 °F	180 °C / 356 °F

Normalmente fechada

1,25	,049	0,05	0,06	*	*	1327BA122	1327BN122	1327BE122	1327BV122	1327BT122
1,75	,068	0,09	0,11	35	525	1327BA172	1327BN172	1327BE172	1327BV172	1327BT172
2,25	,088	0,13	0,15	20	300	1327BA222	1327BN222	1327BE222	1327BV222	1327BT222
3,00	,118	0,26	0,30	10	150	1327BA302	1327BN302	1327BE302	1327BV302	1327BT302
4,00	,157	0,43	0,50	5	75	1327BA402	1327BN402	1327BE402	1327BV402	1327BT402
5,00	,197	0,60	0,70	3	45	1327BA502	1327BN502	1327BE502	1327BV502	-
5,25	,206	0,65	0,76	2,2	33	1327BA522	1327BN522	1327BE522	1327BV522	-

(a) Importante: ao usar corrente contínua (CC), a pressão diferencial máxima de operação é reduzida em 25% do valor indicado na tabela.

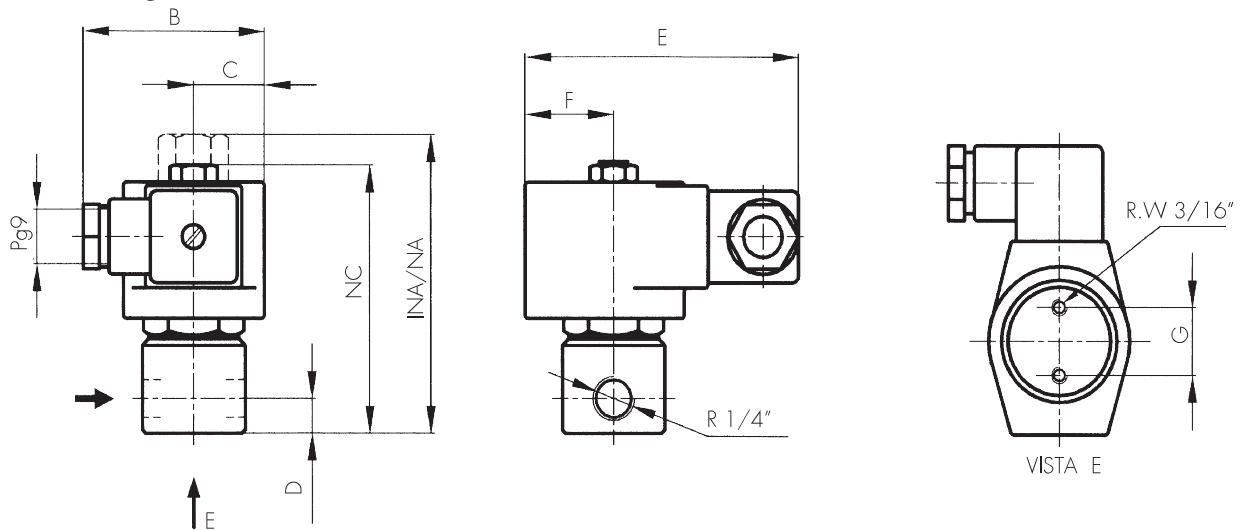
* Com assento de PTFE 100 bar/1500 psi. Outros assentos 70 bar/1050 psi.

Normalmente aberta

1,25	,049	0,05	0,06	50**	750**	1327BA122NA	1327BN122NA	1327BE122NA	1327BV122NA	1327BT122INA
1,75	,068	0,09	0,11	20**	300**	1327BA172NA	1327BN172NA	1327BE172NA	1327BV172NA	1327BT172INA
2,25	,088	0,13	0,15	12**	180**	1327BA222NA	1327BN222NA	1327BE222NA	1327BV222NA	1327BT222INA
2,50	,098	0,17	0,20	10	150	1327BA252NA	1327BN252NA	1327BE252NA	1327BV252NA	-
3,00	,118	0,26	0,30	10	150	1327BA302INA	1327BN302INA	1327BE302INA	1327BV302INA	1327BT302INA
4,00	,157	0,43	0,50	5	75	1327BA402INA	1327BN402INA	1327BE402INA	1327BV402INA	1327BT402INA

** Com assento de PTFE presion maxima 100 bar/1500 psi.

Dimensões gerais 1327



NC	NA	INA	B	C	D	E	F	G
80	89	102	57	22	10	85	27	20

Dimensões em mm

NC	NA	INA	B	C	D	E	F	G
3,15	3,50	4	2,24	0,87	0,39	3,35	1,06	0,79

Dimensões em ins.

Construções especiais

Corpo de aço inoxidável:

• AISI304: Trocar **B** por **S** no N^o de catálogo.

Exemplo: 1327ST302.

• AISI316: Trocar **B** por **I** no N^o de catálogo.

Exemplo: 1327ST302.

Opcionais	Prefixo	Sufixo	Exemplos
Bobina à prova de intempérie, água e corrosão salina.	YC		YC1327BA302
Bobina à prova de explosão e intempérie.	ZC		ZC1327BA302
Caixa à prova de intempérie	Y		Y1327BA302
Caixa à prova de explosão e intempérie.	Z		Z1327BA302
Operador manual sobre o orifício principal. (*)		- M	1327BA302-M
Conexões NPT.		T	1327BA122T
Luz indicadora de Bobina energizada	Ver Bobinas.		

(*) Até 20 bar - 300 psi. Não disponível com assento de PTFE. Somente nas versões NC.

Dados da bobina

Tipo de corrente	Código	Potência W	VA (volt-ampere)		Temperatura máxima		Tensões
			Arranque	Sustentação	° C	° F	
AC 50 Hz	MF11C	11	40	22	155	311	1
	MH11C	11	40	22	180	356	1
AC 60 Hz	MF13C	13	45	27	155	311	2
	MH13C	13	45	27	180	356	2
DC	MH19C	19	19	19	180	356	3

1-(12,24,110,220,240)V 2-(12,24,110,120,220,240)V 3-(12,24,110,220)V

Recomendações para a instalação:

Colocação de um filtro antes da válvula, de porosidade ≤ a 100μ.

Montagem em qualquer posição.

A válvula admite que em algum momento ocorra uma pressão maior na saída com relação à entrada, porém não é possível garantir que fique hermética nesses casos, quando estiver fechada.

Aplicações segundo o material do assento.

Material do assento	Buna "N"	Neopreno	EPDM	FKM	PTFE
Temperatura máxima	+80° C / 176° F	+80° C / 176° F	+150° C / 302° F	+150° C / 302° F	+180° C / 356° F
Usos	Água, ar, óleos leves Gases neutros. Querosene Baixo e médio vácuo	Oxigênio, álcool, argônio, outros gases e líquidos leves não corrosivos. Freon 12	Vapor de água, água quente, acetona.	Benzinas, naftas, aromáticos, benzeno, etc. Gases quentes. Alto vácuo. Óleo diesel	Vapor de água, óleos quentes, fluidos corrosivos.