



**Série 1323**



**Aplicações:**

- Cilindros pneumáticos e hidráulicos de simples efeito.
- Divergência de um fluido em dois circuitos.
- Convergência de dois fluidos em um circuito.

**Características principais**

3 vias, 2 posições, normalmente fechada, normalmente aberta ou universal.

Ação direta. Não necessita pressão diferencial mínima para operar.

Corpo de latão, ferro, aço inox, etc.

Conexão de 1/4" BSP ou NPT. Vedação de Buna N.

Tubo de deslizamento de AISI. 304 e 316.

Núcleo móvel e núcleo fixo de aço inox (AISI). 430 F.

Espira de sombra de cobre, prata ou alumínio.

Bobina encapsulada conexão DIN 43650 forma A. Proteção IP 65 e NEMA 4.

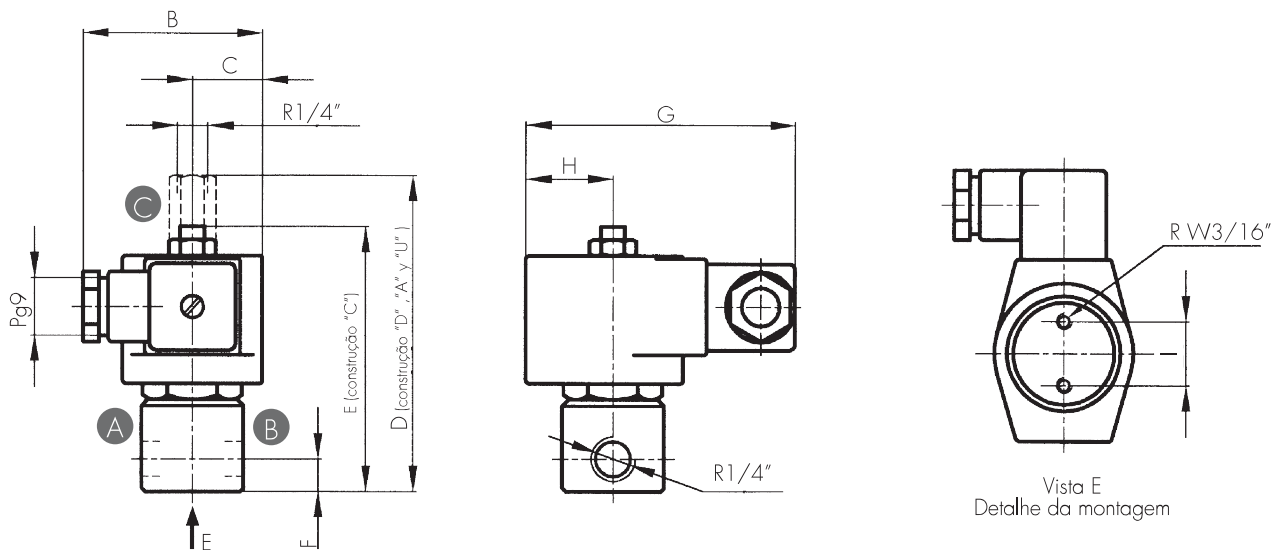
**Opcionais:**

- Indicador luminoso de bobina energizada.
- Bobinas e carcaças à prova de explosão e/ou intempérie.
- Operador manual.

**Especificações técnicas**

Ø Passo		Fator de Fluxo		Δp máximo								Nº Catálogo e temperatura máxima segundo o material do assento			
				NC		NO		DIV		CONV		Buna "N"	Neopreno	EPDM	FKM
mm	pol.	Kv	Cv	bar	psi	bar	psi	bar	psi	bar	psi	80° C / 176° F	80° C / 176° F	145° C / 293° F	150° C / 302° F
<b>Construção "C" – sem conector na saída "C"</b>															
1,75	,069	0,09	0,11	12	180	-	-	-	-	-	-	1323BA17C	1323BN17C	1323BE17C	1323BV17C
2,00	,079	0,10	0,12	8	120	-	-	-	-	-	-	1323BA20C	1323BN20C	1323BE20C	1323BV20C
2,50	,098	0,14	0,16	3	45	-	-	-	-	-	-	1323BA25C	1323BN25C	1323BE25C	1323BV25C
<b>Construção "D"</b>															
1,75	,069	0,09	0,11	12	180	-	-	20	300	-	-	1323BA17D	1323BN17D	1323BE17D	1323BV17D
2,00	,079	0,10	0,12	8	120	-	-	15	225	-	-	1323BA20D	1323BN20D	1323BE20D	1323BV20D
2,50	,098	0,14	0,16	3	45	-	-	10	150	-	-	1323BA25D	1323BN25D	1323BE25D	1323BV25D
<b>Construção "A"</b>															
1,75	,069	0,09	0,11	4	60	12	180	5	75	4	60	1323BA17A	1323BN17A	1323BE17A	1323BV17A
2,00	,079	0,10	0,12	3	45	8	120	3	45	3	45	1323BA20A	1323BN20A	1323BE20A	1323BV20A
2,50	,098	0,14	0,16	-	-	3	45	-	-	-	-	1323BA25A	1323BN25A	1323BE25A	1323BV25A
<b>Construção "U"</b>															
1,75	,069	0,09	0,11	9	135	9	135	20	300	9	135	1323BA17U	1323BN17U	1323BE17U	1323BV17U
2,00	,079	0,10	0,12	7	105	7	105	15	225	7	105	1323BA20U	1323BN20U	1323BE20U	1323BV20U
2,50	,098	0,14	0,16	3	45	3	45	10	150	3	45	1323BA25U	1323BN25U	1323BE25U	1323BV25U

**Dimensões gerais 1323**



B	C	D	E	F	G	H	I
57	22	100	85	10	85	27	20

Dimensões em mm

B	C	D	E	F	G	H	I
2,24	0,87	3,93	3,35	0,39	3,35	1,06	0,79

Dimensões em pol.

**Construções especiais**

Corpo em aço inox

- AISI 304: Trocar a letra **B** pelo **S** no Nº de catálogo.  
Exemplo: 1323SA17C
- AISI 316: trocar a letra **B** pelo **I** no Nº de catálogo.  
Exemplo: 1323IA17C.

**Dados da bobina**

Tipo de Corrente	Código	Potência W	VA (volt-ampere)		Máxima temperatura		Tensões
			Arranque	Sustentação	°C	°F	
AC 50 Hz	MF11C	11	40	22	155	311	1
	MH11C	11	40	22	180	356	1
AC 60 Hz	MF13C	13	45	27	155	311	2
	MH13C	13	45	27	180	356	2
DC	MH19C	19	19	19	180	356	3

1-(24,110,220)V 2-(24,110,120,240)V 3-(12,24,110,220)V

Opcionais	Prefixo	Sufixo	Exemplos
Bobina à prova de intempérie, água e corrosão salina.	<b>YC</b>		<b>YC1323BA17C</b>
Bobina à prova de explosão e intempérie.	<b>ZC</b>		<b>ZC1323BA17C</b>
Caixa à prova de intempérie	<b>Y</b>		<b>Y1323BA17D</b>
Caixa à prova de explosão e intempérie.	<b>Z</b>		<b>Z1323BA17D</b>
Operador manual sobre o orifício principal.		<b>- M</b>	<b>1323BA17C-M</b>
Conexões NPT.		<b>T</b>	<b>1323BA17CT</b>
Luz indicadora de Bobina energizada	Ver Bobinas.		

**Diagramas de Fluxo**

Construção	C ó D	A	D	U	U
Des energizada					
Energizada					
Forma de Trabalho	NC	NO	Divergente	Convergente	Universal

**Recomendações para a instalação:**

Colocação de um filtro na frente da válvula, com porosidade ≤ 100µ.

Montagem: em qualquer posição.

De preferência sobre tubulação horizontal, com a bobina para cima.

Todas as construções, com exceção da «C» são aptas para todas as formas de trabalho, embora seja indicado selecionar a válvula conforme a sua utilização para obter um ótimo desempenho.